

CyClean  
サイクリン  
クーラントろ過装置



TERAL

テラル株式会社

本 社 福山市御幸町森脇230 〒720-0003 TEL.084-955-1111 FAX.084-955-5777  
東京支社 東京都文京区後楽2丁目3-27 テラル後楽ビル6階 〒112-0004  
[www.teral.net](http://www.teral.net)

産業システム部

東京産業システム課 東京都文京区後楽2丁目3-27 テラル後楽ビル6階 〒112-0004 TEL.03-3818-8101 FAX.03-3818-6798  
名古屋産業システム課 愛知県名古屋市中区伊勢山1-1-19(名古屋急送ビル 6F) 〒460-0026 TEL.052-339-0891 FAX.052-339-0895  
大阪産業システム課 大阪府吹田市岸部中5丁目1番1号 〒564-0002 TEL.06-6378-2007 FAX.06-6378-2150



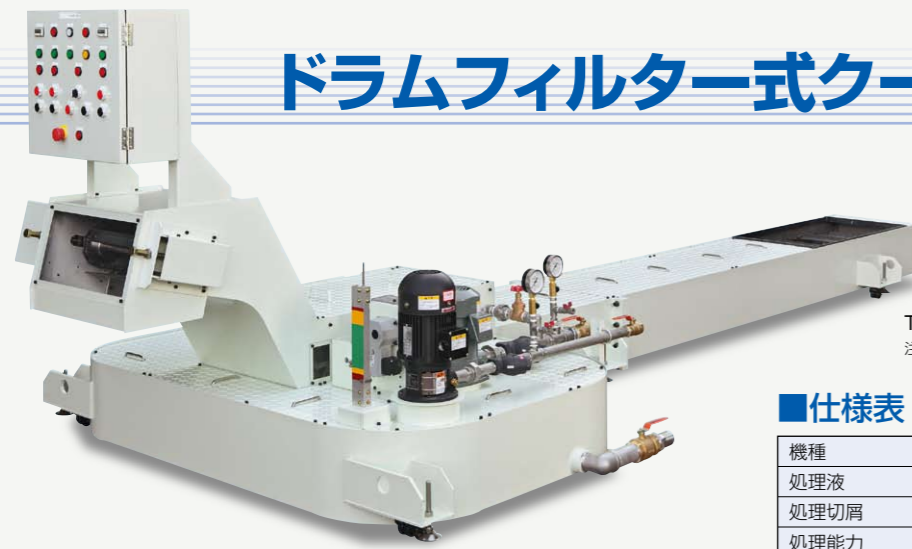
安全に関する  
ご注意

- ご使用前に「取扱説明書」をよくお読みのうえ、正しくお使いください。
- 電気工事はお買い上げの販売店または専門業者にご相談ください。  
配線などの据付け工事に不備があると感電や火災の原因になることがあります。
- 決められた製品仕様以外でのご使用はしないでください。感電・火災・故障の原因になります。

本カタログの内容についての問い合わせは、お近くの販売店、もしくは当社におたずねください。  
本カタログの記載内容は、2013年11月現在のものです。

# ドラムフィルター式クーラントろ過装置

TLF 型



サイクリン  
CyClean.

TLF 型クーラントろ過装置  
注：写真と実際の装置は一部異なる場所がありますのでご了承ください。

## 仕様表

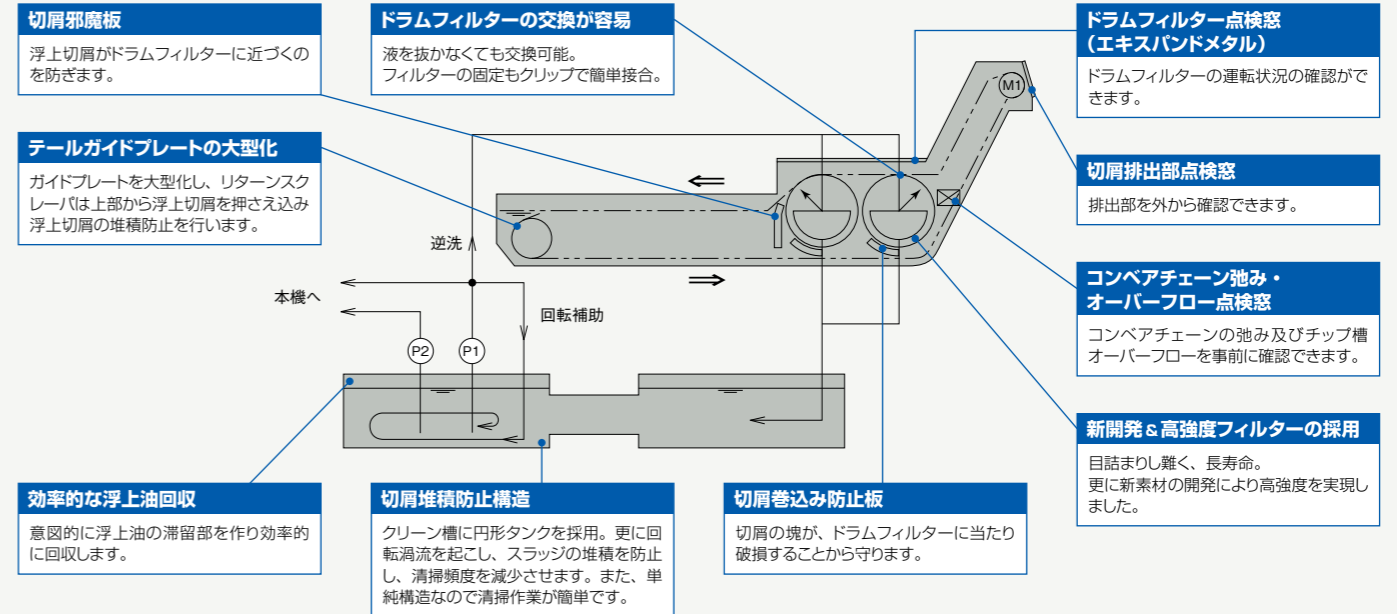
|          |                              |
|----------|------------------------------|
| 機種       | TLF 型                        |
| 処理液      | 水溶性クーラント                     |
| 処理切屑     | AL 一般切削切屑                    |
| 処理能力     | 300L/min (ドラムフィルター ×2、逆洗機能付) |
| ろ過精度     | 30μm 以下 ×90%以上               |
| チップコンベア槽 | 切屑排出部点検窓                     |
|          | コンベアチェーン弛み・オーバーフロー点検窓        |
|          | ドラムフィルター点検窓                  |
|          | 回転検知 (トルクリミタも可)              |
| クリーン槽    | 下限・下限予報フロートスイッチ              |
|          | 浮上油回収用オイルスキマー                |
| 標準付属品    | グリセリン入り圧力計                   |

※その他の仕様及び詳細についてはお問い合わせください。

## 特長

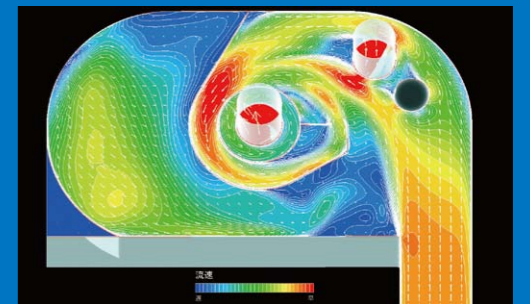
- ドラムフィルターで確実・高精度ろ過
- 新開発 高強度フィルターの採用
- 液抜きなしでフィルター交換可能

## 機能説明



# CyClean※ サイクリン クーラントろ過装置

## 3次元流動解析により、タンクを最適設計！ おどろくべきクーラントの清浄度！ (効率的な浮上油回収システム、スラッジ堆積防止構造) 特許取得



新開発のクーラントろ過装置は、3次元流動解析によりクーラントの清浄化を実現しました。

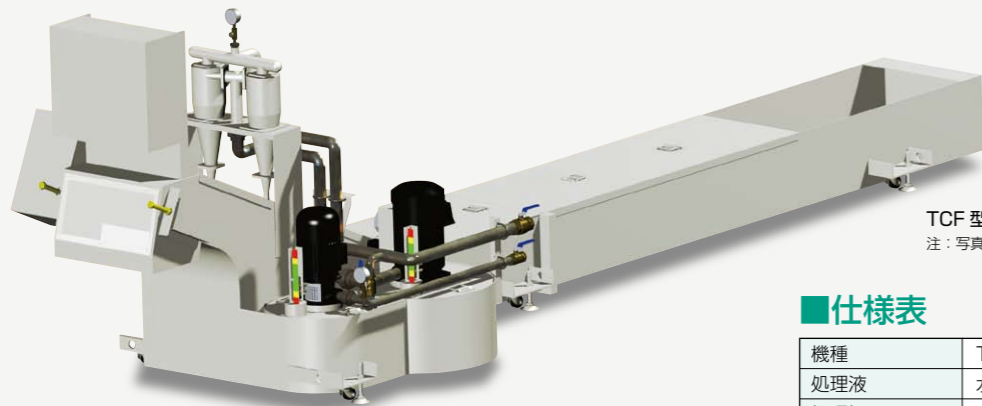
従来からのクーラントろ過装置を徹底的に見直し、テラル独自の発想力と技術力でより環境と人間にやさしい製品開発に成功しました。様々な特長を備えた「サイクリンシリーズ」は皆様のご期待にお応えし、優れたパフォーマンスをご提供します。

※ Cyclon (Recycle)+Clean を組み合わせた造語です。

NEW

# サイクロン式クーラントろ過装置

TCF 型



サイクリン  
CyClean.

TCF 型クーラントろ過装置  
注：写真と実際の装置は一部異なる場所がありますのでご了承ください。

## 仕様表

|          |                          |
|----------|--------------------------|
| 機種       | TCF 型                    |
| 処理液      | 水溶性クーラント                 |
| 処理切屑     | AL 一般切削切屑                |
| 処理能力     | 250L/min (サイクロンセパレータ ×2) |
| ろ過精度     | 30μm 以下 ×90%以上           |
| チップコンベア槽 | 切屑排出部点検窓                 |
|          | 回転検知 (トルクリミタも可)          |
| クリーン槽    | 下限・下限予報フロートスイッチ          |
|          | 浮上油回収用オイルスキマー            |
| 標準付属品    | グリセリン入り圧力計               |

※その他の仕様及び詳細についてはお問い合わせください。

## 特長

- 消耗部品なし (ドラムフィルターレス)
- 省エネ (逆洗不要)
- 新開発サイクロンセパレータ
- コンパクト化 設置面積 17%削減 (当社比)

## 機能説明

